



Nuova Cementalmacchine S.r.l.

Macchine industriali usate, pezzi, parti, accessori
C.F. e P. IVA 02691160408

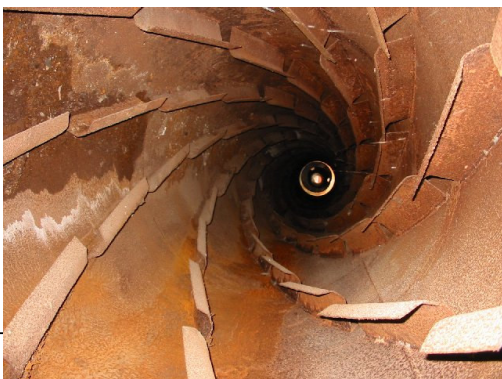
www.cementalmacchine.com

info@cementalmacchine.com

SCHEDA DELLA MACCHINA:

ESSICCATOIO A TAMBURO ROTANTE 1x11

DIAMETRO [mm]	1000	
LUNGHEZZA [mm]	11000 circa	
TIPO DI FUNZIONAMENTO	equicorrente	
COMPONENTI	Camera di combustione rivestita in malta refrattaria, telaio, tubo palettato internamente, motore, riduttore, pignone, corona, ventilatore di estrazione dei fumi.	
Riduttore	1:35	1/35
Pignone	22 denti	22/133
Corona	133 denti	
Puleggia condotta	270 mm in mezzo	150/270
Puleggia motrice	150 mm in mezzo	
Rapporto di riduzione		
$1440 * 15/27 * 1/35 * 22/133 = 3,78 \text{ rpm}$		
Angolo d'elica circa 20°	l'elica fa quasi un giro intero per tutta la lunghezza del tubo	
N° principi del palettamento: 8		
CONFORMITA' ALLE NORME TECNICHE E DI SICUREZZA DA VERIFICARE CASO PER CASO		



ITALY



Nuova Cementalmacchine S.r.l.

Macchine industriali usate, pezzi, parti, accessori
C.F. e P. IVA 02691160408

www.cementalmacchine.com

info@cementalmacchine.com

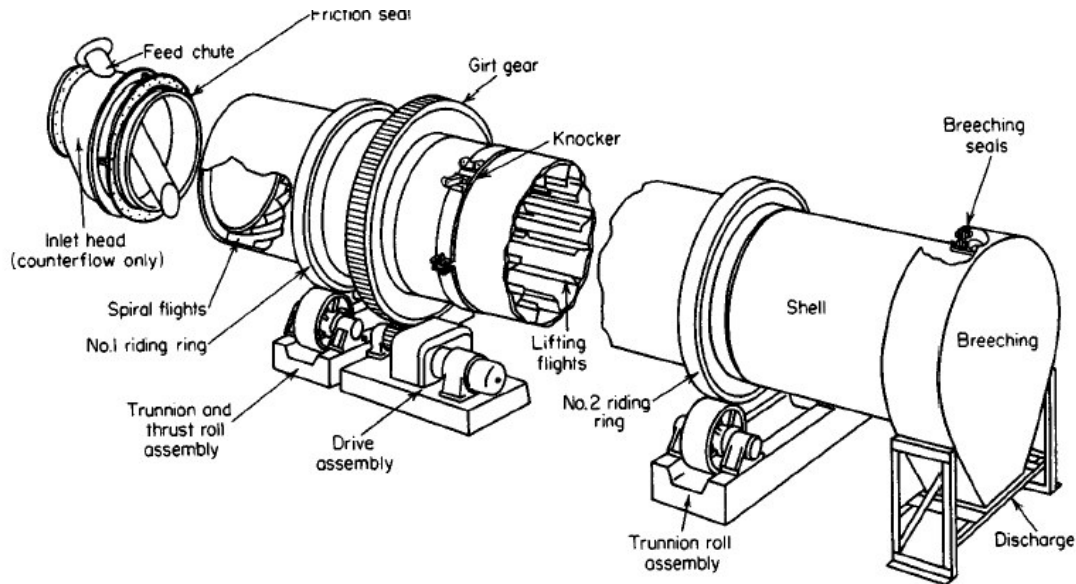


FIG. 12-59 Component arrangements of a countercurrent direct-heat rotary dryer. (ABB Raymond/Bartlett-Snow TM.)

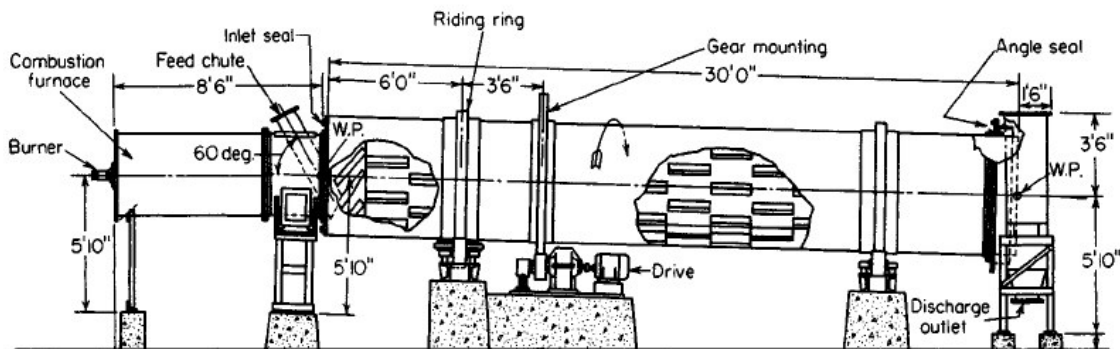
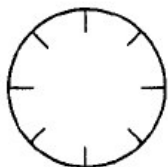
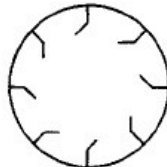


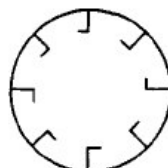
FIG. 12-60 Elevation of a 60-in-diameter by 30-ft-long direct-heat cocurrent rotary dryer. To convert inches to centimeters, multiply by 2.54; to convert feet to meters, multiply by 0.3048. (ABB Raymond/Bartlett-Snow TM.)



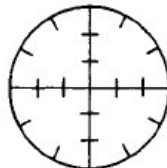
Radial flights



45-deg. lip flights



90-deg. lip flights



Shell with diaphragm section

Images from technical handbooks